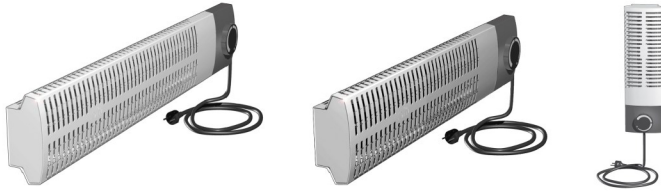


Konvektor - Frostwächter



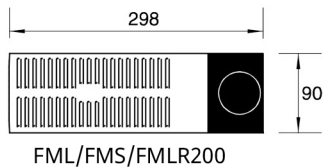
Frostwächter FML / FMS / FMLR Kompakte Frostschutzgeräte

Der Frostwächter strahlt trotz der kleinen Größe viel Wärme ab. Die kompakten Geräte eignen sich als Frostschutz für unterschiedliche Bereiche wie z.B. Wohnungen, in der Nähe von Wasserleitungen, kleinen Geschäften, Treibhäusern und Schaltschränken. Der Frostwächter ist weiß lackiert oder in Edelstahlausführung erhältlich. Auf Grund seiner kompakten Größe ist er leicht zu positionieren.

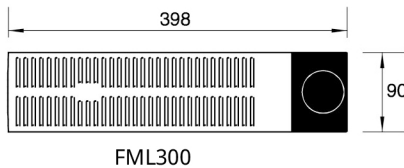
Produkteigenschaften

- Rohrförmiges Element aus Edelstahl.
- Mit 1 m langem Kabel und Stecker für den Anschluss an eine geerdete Steckdose.
- Integrierter Schutz gegen Überhitzen.
- Horizontale (FML/FMLR) oder vertikale (FMS) Wandmontage.
- Integrierter Thermostat mit einem Einstellbereich von +5 bis +35 °C.
- Farbe an der Vorderseite: NCS 1103-Y06R (weiß). FMLR200 ist aus Edelstahl hergestellt.

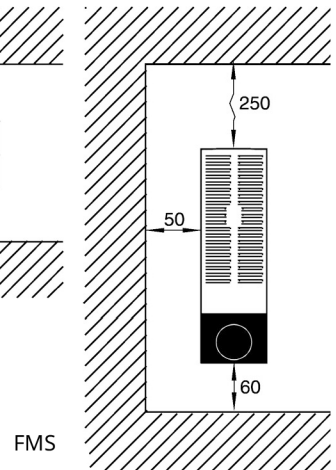
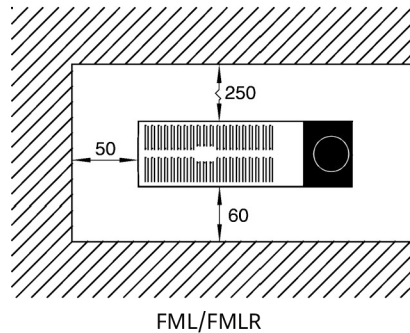
Abmessungen



FML/FMLR



Mindestabstand für eine ortsfeste Installation



Montage

Frostwächter FML/FMLR wird horizontal mit dem Reglerknopf auf der rechten Seite montiert. FMS wird in vertikaler Ausrichtung montiert. Bitte beachten Sie die Mindestabstände für die ortsfeste Installation.

Anschluss

Alle Modelle haben ein 1 m langes Kabel und einen Stecker für den Anschluss an eine geerdete Steckdose.

Regelung

FML/FMLR/FMS haben einen integrierten Thermostaten mit einem Einstellbereich von +5 °C bis +35 °C.

Art.Nr.	Typ	Leistung [W]	Spannung [V]	LxHxT [mm]	Gewicht [kg]	Preis [€]
Frostwächter FML/FMS, Front in weiß (IP31)						
10191	FML200	200	230V~	298x90x68	0,7	
10194	FML300	300	230V~	398x90x68	0,9	
10197	FMS200	200	230V~	90x298x68	0,7	
Frostwächter FMLR, Front in Edelstahl (IP31)						
10643	FMLR200	200	230V~	298x90x68	0,7	